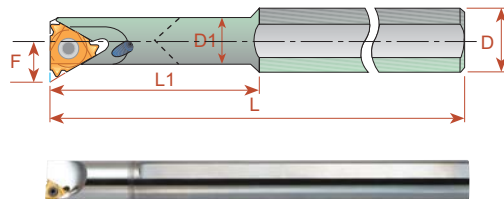


## Оправки для внутренней обработки с хвостовиком из твердого сплава с внутренним подводом СОЖ

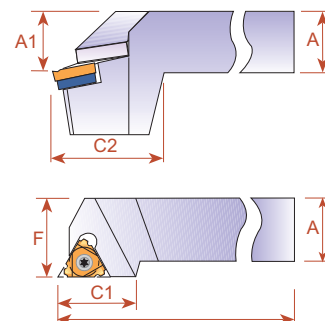
Твердосплавные расточные оправки используются при работе с большим вылетом в отверстиях маленького диаметра, в случаях, когда вероятно возникновение вибрации.

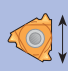


Код заказа правой оправки		D	D1	Мин. обраб. диаметр	L	L1	F	Винт крепления режущей пластины	Винт крепления подкладной пластины	Ключ	Подкладная пластина для правой державки	Подкладная пластина для левой державки
SIR 0005 H06CB	6		5.1	6.0	100	26	4.3	S06	-	K06	-	-
SIR 0007 K08CB	8	8	6.6	7.8	125	31	5.3	S08	-	K08	-	-
SIR 0008 K08UCB	8U	8	7.3	9.0	125	35	6.6	S08	-	K08	-	-
SIR 0010 M11CB	11	10	10	12	150	-	7.4	S11	-	K11	-	-
SIR 0012 P11CB	11	12	12	15	170	-	8.4	S11	-	K11	-	-
SIR 0016 R16CB	16	16	16	19	200	-	11.7	S16S	-	K16	-	-
* SIR 0020 S16CB	16	20	20	23	250	-	13.7	S16	A16	K16	AI16	AE16
* SIR 0025 S16CB	16	25	25	28	250	-	16.2	S16	A16	K16	AI16	AE16

\*Твердосплавные расточные оправки с подкладными пластинами  
 Для заказа **левой оправки** указывайте SIL, вместо SIR

## Державка для работы в перевернутом положении



Код заказа правой державки		A	A1		C1	F	C2	Винт крепления режущей пластины	Винт крепления подкладной пластины	Ключ	Подкладная пластина для правой державки	Подкладная пластина для левой державки
SER 2020 K16D	16	20	20	125	21.0	25	38	S16	A16	K16	AE16	AI16
SER 2525 M16D	16	25	25	150	21.0	32	38	S16	A16	K16	AE16	AI16
SER 2525 M22D	22	25	25	150	25.0	32	38	S22	A22	K22	AE22	AI22