

## РЕЗЬБОВЫЕ ТОКАРНЫЕ ПЛАСТИНЫ

### Резьбовые державки для тяжелых условий резания

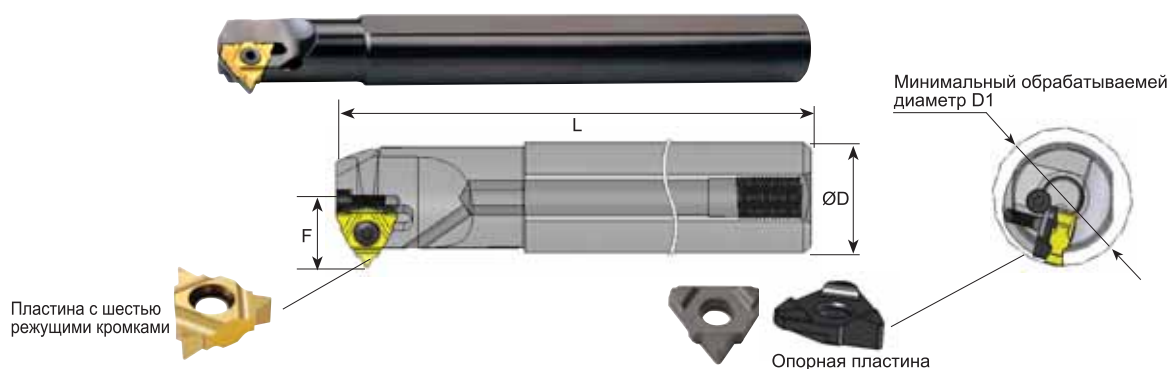
#### Для наружной обработки



Код заказа правой державки	H	B	L	F	Винт крепления режущей пластины	Винт крепления опорной пластины	Ключ	Правая опорная пластина	Левая опорная пластина
SER 2020 K16U-6	20	20	125	20	S16	A16	K16	AER 16U-6	AEL 16U-6
SER 2520 M16U-6	25	20	150	20	S16	A16	K16	AER 16U-6	AEL 16U-6

Для заказа **ЛЕВОЙ** державки указывайте **SIL** вместо **SER**

#### Для внутренней обработки с каналом подвода СОЖ



Код заказа правой державки	Ø D	Ø D1	L	F	Винт крепления режущей пластины	Винт крепления опорной пластины	Ключ	Правая опорная пластина	Левая опорная пластина
SIR 0020 P16UB-6	20	24	170	14.9	S16	A16	K16	AIR 16U-6	AIL 16U-6
SIR 0025 R16UB-6	25	29	200	17.4	S16	A16	K16	AIR 16U-6	AIL 16U-6

Для заказа **ЛЕВОЙ** державки указывайте **SIL** вместо **SER**

