

Инструмент приводной

Общество с ограниченной ответственностью
«КНАМ Тулс»

Тел./факс: +7 (499) 277-19-47 / 277-19-48

E-mail: knamtools@gmail.com

www.knamtools.ru

Оглавление

Baruffaldi TOEM –

Головка приводная осевая/угловая
с цанговым патроном

Diplomatic DIN 1809 –

Головка приводная осевая/угловая
с цанговым патроном

Sauter-Revolver 5480 –

Головка приводная осевая/угловая
с цанговым патроном

Sauter-Revolver 5482 –

Головка приводная осевая/угловая
с цанговым патроном

Mori Seiki NL-NT –

Головка приводная осевая/угловая
с цанговым патроном

Mazak Nexus –

Головка приводная осевая/угловая
с цанговым патроном

Okuma Series –

Головка приводная осевая/угловая
с цанговым патроном

Doosan BMT –

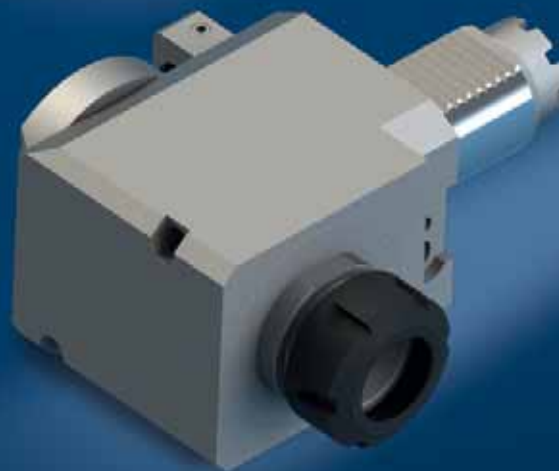
Головка приводная угловая
с цанговым патроном

Goodway –

Головка приводная осевая/угловая
с цанговым патроном

Takisawa –

Головка приводная осевая/угловая
с цанговым патроном





Технические данные

Надежная конструкция гарантирует стабильность в работе и обеспечивает все необходимые условия для соблюдения оптимальных режимов резания

Повторяемость при переналадках за счёт прецизионного исполнения линейных размеров.

Быстрая подстройка «0» точки»

Применение специального современного масла и надёжного уплотнения обеспечивает продолжительный срок службы используемых инструментов

Специально разработанная зубчатая передача позволяет передавать максимальный момент

Наружная система подвода СОЖ

Радиальное биение $\leq 0,01$

Хвостовик по DIN 69880

Параллельность осей $\leq 0,02$

Гарантия качества EROGLU



тип А



тип В



Baruffaldi TOEM



DIN 1809



DIN 5480



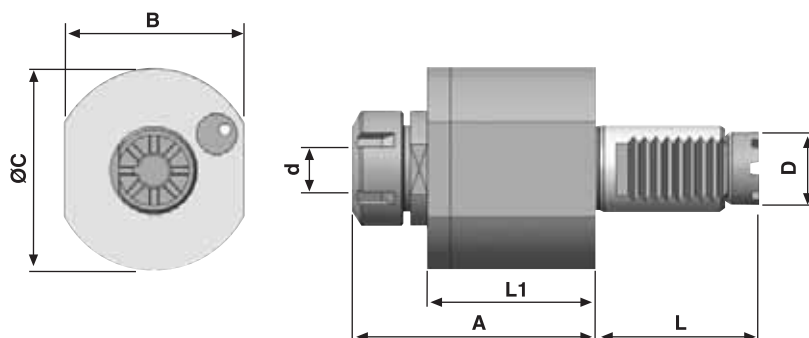
DIN 5482



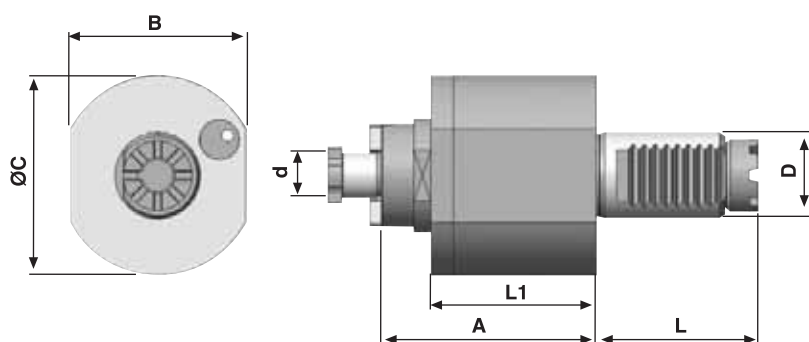
MORI SEIKI - NL- NT SERIES



OKUMA SERIES



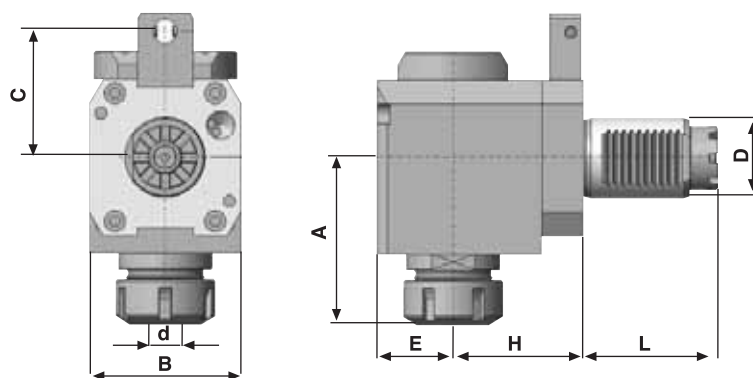
Номер по каталогу	D	Цанги	d	A	L	L1	B	ØC	N.Max. (1/min)	i i/i	T.max. (Nm)
311.0216.11	30	ER 25	2-16	89	59	58	62	70	6.000	1/1	25
411.0220.11	40	ER 32	2-20	112,5	68	76	76	94	6.000	1/1	50
411.0226.11	40	ER 40	3-26	126,5	68	76	76	94	6.000	1/1	50
511.0220.11	50	ER 32	2-20	117,5	84	80	88	102	5.000	1/1	80
511.0226.11	50	ER 40	3-26	122	84	80	88	102	5.000	1/1	80



Номер по каталогу	D	d	A	L	L1	B	ØC	N.Max. (1/min)	i i/i	T.max. (Nm)
311.1116.11	30	16	71	59	58	62	70	6.000	1/1	25
411.1116.11	40	16	104,5	68	76	76	94	6.000	1/1	50
411.1122.11	40	22	104,5	68	76	76	94	6.000	1/1	50
511.1122.11	50	22	95	84	80	88	102	5.000	1/1	80
511.1127.11	50	27	96	84	80	88	102	5.000	1/1	80



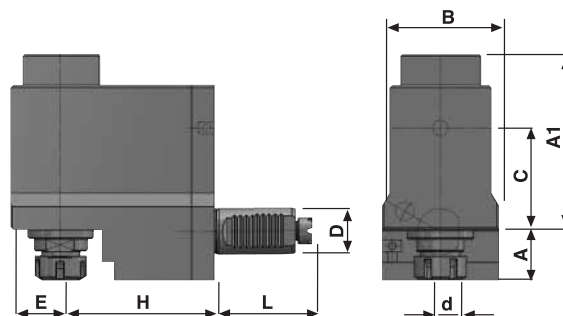
Головки угловые сверлильно-фрезерные с цанговым патроном ER DIN 6499 Baruffaldi TOEM



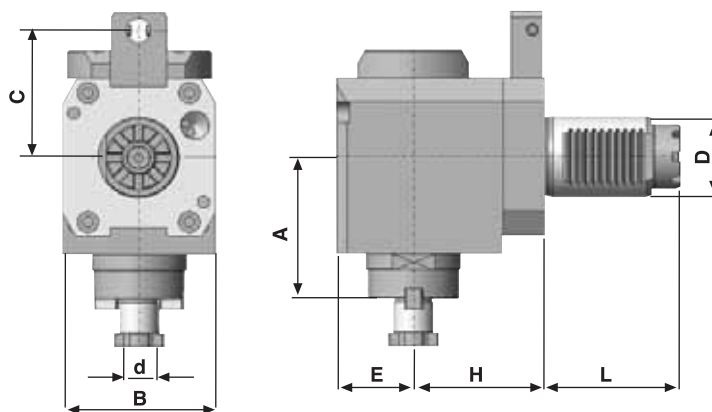
Номер по каталогу	D	Цанги	d	A	E	H	L	B	C	N.Max. (1/min)	i i/i	T.max. (Nm)
312.0216.11.A	30	ER 25	2-16	67	26	55	59	64	40	6.000	1/1	25
312.0216.11.B	30	ER 25	2-16	67	26	55	59	64	40	6.000	1/1	25
412.0220.11.A	40	ER 32	2-20	85	38	65	68	76	63	6.000	1/1	50
412.0220.11.B	40	ER 32	2-20	85	38	65	68	76	63	6.000	1/1	50
412.0226.11.A	40	ER 40	3-26	98	38	65	68	76	63	6.000	1/1	50
412.0226.11.B	40	ER 40	3-26	98	38	65	68	76	63	6.000	1/1	50
512.0220.11.A	50	ER 32	2-20	92.5	44	75	84	88	70	5.000	1/1	80
512.0220.11.B	50	ER 32	2-20	92.5	44	75	84	88	70	5.000	1/1	80
512.0226.11.A	50	ER 40	3-26	98	44	75	84	88	70	5.000	1/1	80
512.0226.11.B	50	ER 40	3-26	98	44	75	84	88	70	5.000	1/1	80

Головки угловые сверлильно-фрезерные с цанговым патроном ER DIN 6499 Baruffaldi TOEM

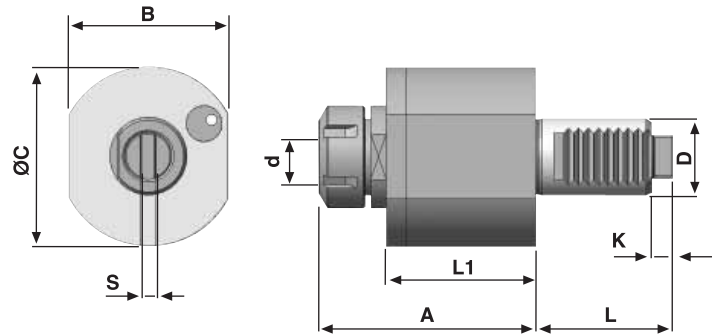
7



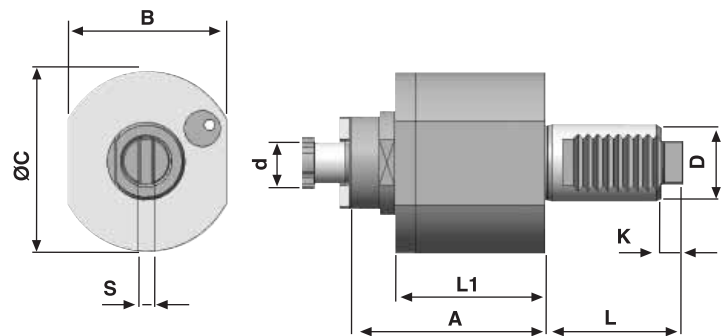
Номер по каталогу	D	Цанги	d	A	A1	E	H	L	B	C	N.Max. (1/min)	i i/i	T.max. (Nm)
314.0216.11.A	30	ER 25	2-16	35	102,3	32,5	85	59	64	40	6.000	1/1	40
314.0216.11.B	30	ER 25	2-16	35	102,3	32,5	85	59	64	40	6.000	1/1	40
414.0220.11.A	40	ER 32	2-20	40	115,5	38	100	68	76	63	5.000	1/1	70
414.0220.11.B	40	ER 32	2-20	40	115,5	38	100	68	76	63	5.000	1/1	70
514.0226.11.A	50	ER 40	3-26	45	133,5	45	110	84	88	70	4.000	1/1	100
514.0226.11.B	50	ER 40	3-26	45	133,5	45	110	84	88	70	4.000	1/1	100



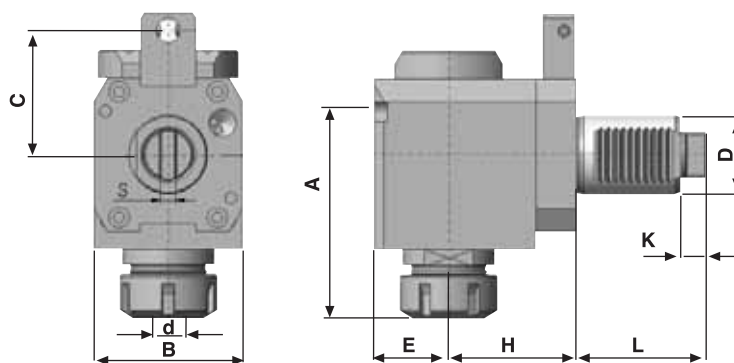
Номер по каталогу	D	d	A	E	H	L	B	C	N.Max. (1/min)	i i/i	T.max. (Nm)
312.1116.11.A	30	16	49	26	55	59	64	40	6.000	1/1	25
312.1116.11.B	30	16	49	26	55	59	64	40	6.000	1/1	25
412.1116.11.A	40	16	64	38	65	68	76	63	6.000	1/1	50
412.1116.11.B	40	16	64	38	65	68	76	63	6.000	1/1	50
412.1122.11.A	40	22	64	38	65	68	76	63	6.000	1/1	50
412.1122.11.B	40	22	64	38	65	68	76	63	6.000	1/1	50
512.1122.11.A	50	22	71	44	75	84	88	70	5.000	1/1	80
512.1122.11.B	50	22	71	44	75	84	88	70	5.000	1/1	80
512.1127.11.A	50	27	71	44	75	84	88	70	5.000	1/1	80
512.1127.11.B	50	27	71	44	75	84	88	70	5.000	1/1	80



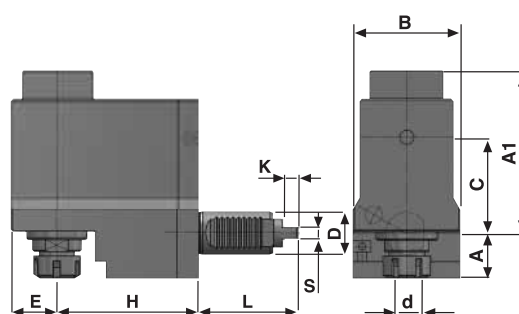
Номер по каталогу	D	Цанги	d	A	L	L1	B	ØC	K	S	N.Max. (1/min)	i i/i	T.max. (Nm)
321.0216.11	30	ER 25	2-16	89	62	58	62	70	7	6	6.000	1/1	25
421.0220.11	40	ER 32	2-20	112.5	72	76	76	94	9	8	6.000	1/1	50
421.0226.11	40	ER 40	3-26	126.5	72	76	76	94	9	8	6.000	1/1	50
521.0220.11	50	ER 32	2-20	117.5	92	80	88	102	13	13	5.000	1/1	80
521.0226.11	50	ER 40	3-26	122	92	80	88	102	13	13	5.000	1/1	80



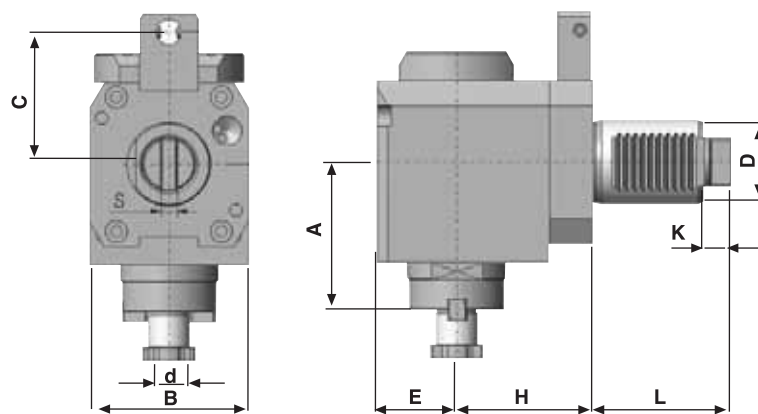
Номер по каталогу	D	d	A	L	L1	B	ØC	K	S	N.Max. (1/min)	i i/i	T.max. (Nm)
321.1116.11	30	16	71	62	58	62	70	7	6	6.000	1/1	25
421.1116.11	40	16	104.5	72	76	76	94	9	8	6.000	1/1	50
421.1122.11	40	22	104.5	72	76	76	94	9	8	6.000	1/1	50
521.1122.11	50	22	95	92	80	88	102	13	13	5.000	1/1	80
521.1127.11	50	27	96	92	80	88	102	13	13	5.000	1/1	80



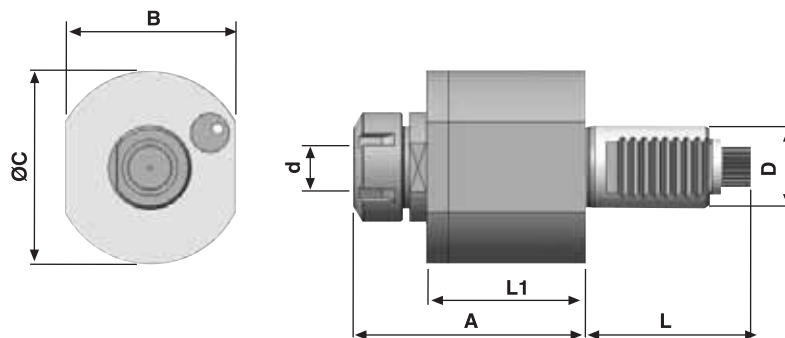
Номер по каталогу	D	Цанги	d	A	E	H	L	B	K	S	C	N.Max. (1/min)	i i/i	T.max. (Nm)
322.0216.11.A	30	ER 25	2-16	67	26	55	62	64	7	6	40	6.000	1/1	25
322.0216.11.B	30	ER 25	2-16	67	26	55	62	64	7	6	40	6.000	1/1	25
422.0220.11.A	40	ER 32	2-20	85	38	65	72	76	9	8	63	6.000	1/1	50
422.0220.11.B	40	ER 32	2-20	85	38	65	72	76	9	8	63	6.000	1/1	50
422.0226.11.A	40	ER 40	3-26	98	38	65	72	76	9	8	63	6.000	1/1	50
422.0226.11.B	40	ER 40	3-26	98	38	65	72	76	9	8	63	6.000	1/1	50
520.0220.11.A	50	ER 32	2-20	92,5	44	75	92	88	13	13	70	5.000	1/1	80
520.0220.11.B	50	ER 32	2-20	92,5	44	75	92	88	13	13	70	5.000	1/1	80
522.0226.11.A	50	ER 40	3-26	98	44	75	92	88	13	13	70	5.000	1/1	80
522.0226.11.B	50	ER 40	3-26	98	44	75	92	88	13	13	70	5.000	1/1	80



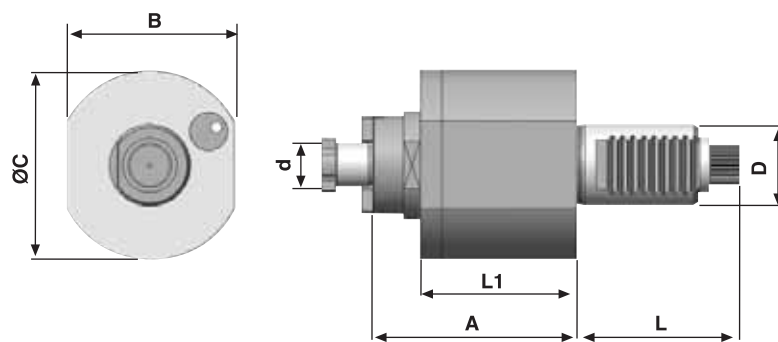
Номер по каталогу	D	Цанги	d	A	A1	E	H	L	B	C	K	S	N.Max. (1/min)	i i/i	T.max. (Nm)
324.0216.11.A	30	ER 25	2-16	35	102,3	32,5	85	62	64	40	7	6	6.000	1/1	40
324.0216.11.B	30	ER 25	2-16	35	102,3	32,5	85	62	64	40	7	6	6.000	1/1	40
424.0220.11.A	40	ER 32	2-20	40	115,5	38	100	72	76	63	9	8	5.000	1/1	70
424.0220.11.B	40	ER 32	2-20	40	115,5	38	100	72	76	63	9	8	5.000	1/1	70
524.0226.11.A	50	ER 40	3-26	45	133,5	45	110	92	88	63	13	13	4.000	1/1	100
524.0226.11.B	50	ER 40	3-26	45	133,5	45	110	92	88	63	13	13	4.000	1/1	100



Номер по каталогу	D	d	A	E	H	L	B	K	S	C	N.Max. (1/min)	i i/i	T.max. (Nm)
322.1116.11.A	30	16	49	26	55	62	64	7	6	40	6.000	1/1	25
322.1116.11.B	30	16	49	26	55	62	64	7	6	40	6.000	1/1	25
422.1116.11.A	40	16	64	38	65	72	76	9	8	63	6.000	1/1	50
422.1116.11.B	40	16	64	38	65	72	76	9	8	63	6.000	1/1	50
422.1122.11.A	40	22	64	38	65	72	76	9	8	63	6.000	1/1	50
422.1122.11.B	40	22	64	38	65	72	76	9	8	63	6.000	1/1	50
522.1122.11.A	50	22	71	44	75	92	88	13	13	70	5.000	1/1	80
522.1122.11.B	50	22	71	44	75	92	88	13	13	70	5.000	1/1	80
522.1127.11.A	50	27	71	44	75	92	88	13	13	70	5.000	1/1	80
522.1127.11.B	50	27	71	44	75	92	88	13	13	70	5.000	1/1	80



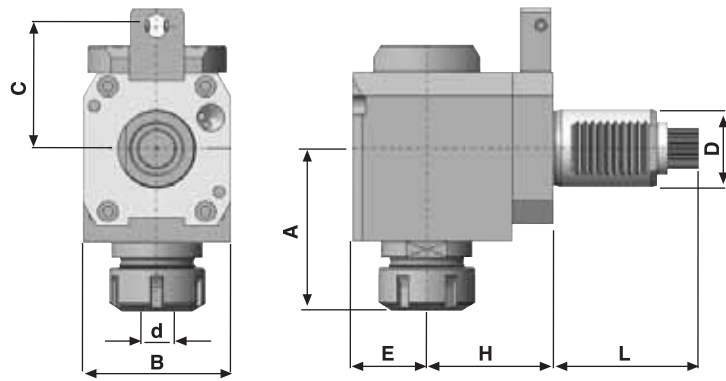
Номер по каталогу	D	Цанги	d	A	L	L1	B	Ø C	N.Max. (1/min)	i i / i	T.max. (Nm)
331.0216.11	30	ER 25	2-16	89	67	58	62	70	6.000	1/1	25
431.0220.11	40	ER 32	2-20	112,5	75	76	76	94	6.000	1/1	50
431.0226.11	40	ER 40	3-26	126,5	75	76	76	94	6.000	1/1	50
531.0220.11	50	ER 32	2-20	117,5	93	80	88	102	5.000	1/1	80
531.0226.11	50	ER 40	3-26	122	93	80	88	102	5.000	1/1	80



Номер по каталогу	D	d	A	L	L1	B	Ø C	N.Max. (1/min)	i i / i	T.max. (Nm)
331.1116.11	30	16	71	67	58	62	70	6.000	1/1	25
431.1116.11	40	16	104,5	75	76	76	94	6.000	1/1	50
431.1122.11	40	22	104,5	75	76	76	94	6.000	1/1	50
531.1122.11	50	22	95	93	80	88	102	5.000	1/1	80
531.1127.11	50	27	96	93	80	88	102	5.000	1/1	80



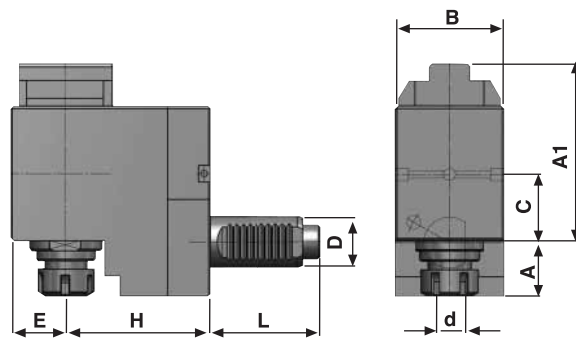
Головки угловые сверлильно-фрезерные с цанговым патроном ER DIN 6499 Sauter-Revolver 5480



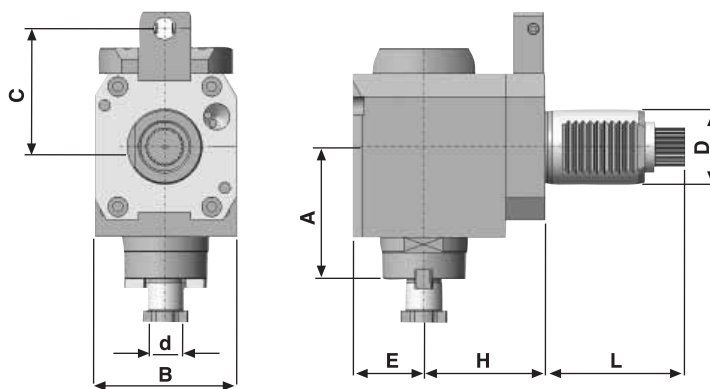
Номер по каталогу	D	Цанги	d	A	E	H	L	B	C	N.Max. (1/min)	i i/i	T.max. (Nm)
332.0216.11.A	30	ER 25	2-16	67	26	55	67	64	40	6.000	1/1	25
332.0216.11.B	30	ER 25	2-16	67	26	55	67	64	40	6.000	1/1	25
432.0220.11.A	40	ER 32	2-20	85	38	65	75	76	63	6.000	1/1	50
432.0220.11.B	40	ER 32	2-20	85	38	65	75	76	63	6.000	1/1	50
432.0226.11.A	40	ER 40	3-26	98	38	65	75	76	63	6.000	1/1	50
432.0226.11.B	40	ER 40	3-26	98	38	65	75	76	63	6.000	1/1	50
532.0220.11.A	50	ER 32	2-20	92,5	44	75	93	88	70	5.000	1/1	80
532.0220.11.B	50	ER 32	2-20	92,5	44	75	93	88	70	5.000	1/1	80
532.0226.11.A	50	ER 40	3-26	98	44	75	93	88	70	5.000	1/1	80
532.0226.11.B	50	ER 40	3-26	98	44	75	93	88	70	5.000	1/1	80

Головки угловые сверлильно-фрезерные с цанговым патроном ER DIN 6499 Sauter-Revolver 5480

7



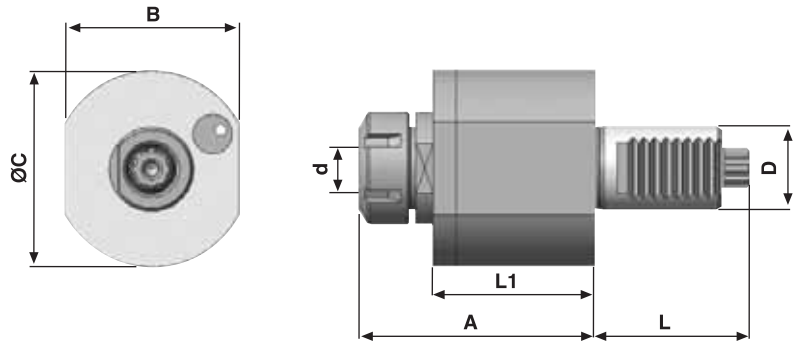
Номер по каталогу	D	Цанги	d	A	A1	E	H	L	B	C	N.Max. (1/min)	i i/i	T.max. (Nm)
334.0216.11.A	30	ER 25	2-16	35	102,3	33	85	67	64	48	6.000	1/1	40
334.0216.11.B	30	ER 25	2-16	35	102,3	33	85	67	64	48	6.000	1/1	40
434.0220.11.A	40	ER 32	2-20	40	115,5	38	100	75	76	56	5.000	1/1	70
434.0220.11.B	40	ER 32	2-20	40	115,5	38	100	75	76	56	5.000	1/1	70
534.0226.11.A	50	ER 40	3-26	45	122,2	45	110	93	88	64	4.000	1/1	100
534.0226.11.B	50	ER 40	3-26	45	122,2	45	110	93	88	64	4.000	1/1	100



Номер по каталогу	D	d	A	E	H	L	B	C	N.Max. (1/min)	i i / i	T.max. (Nm)
332.1116.11.A	30	16	49	26	55	67	64	40	6.000	1/1	25
332.1116.11.B	30	16	49	26	55	67	64	40	6.000	1/1	25
432.1116.11.A	40	16	64	38	65	75	76	63	6.000	1/1	50
432.1116.11.B	40	16	64	38	65	75	76	63	6.000	1/1	50
432.1122.11.A	40	22	64	38	65	75	76	63	6.000	1/1	50
432.1122.11.B	40	22	64	38	65	75	76	63	6.000	1/1	50
532.1122.11.A	50	22	71	44	75	93	88	70	5.000	1/1	80
532.1122.11.B	50	22	71	44	75	93	88	70	5.000	1/1	80
532.1127.11.A	50	27	71	44	75	93	88	70	5.000	1/1	80
532.1127.11.B	50	27	71	44	75	93	88	70	5.000	1/1	80

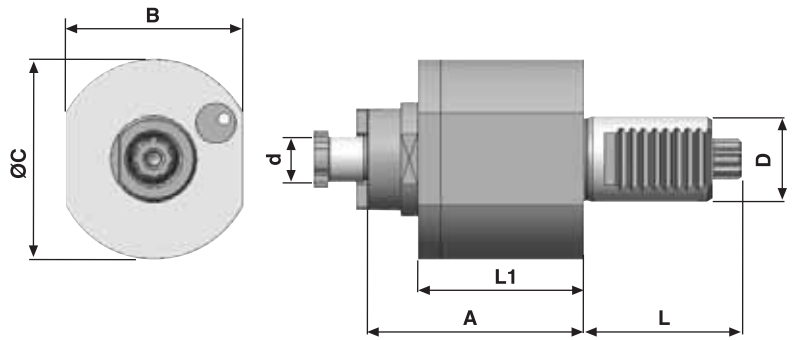


Головки осевые сверлильно-фрезерные с цанговым патроном ER DIN 6499 Sauter-Revolver 5482



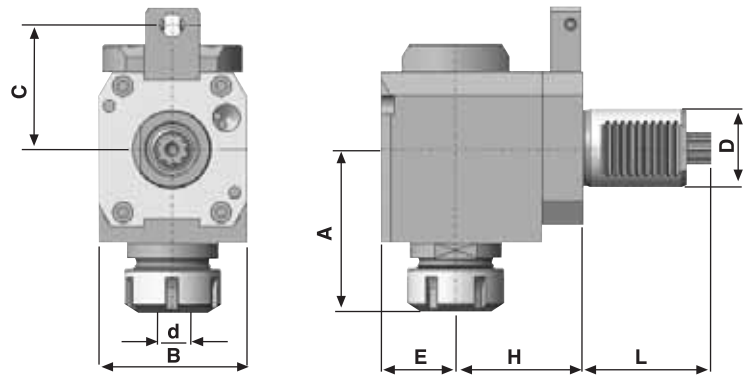
Номер по каталогу	D	Цанги	d	A	L	L1	B	Ø C	N.Max. (1/min)	i i / i	T.max. (Nm)
341.0216.11	30	ER 25	2-16	89	55	58	62	70	6.000	1/1	25
441.0220.11	40	ER 32	2-20	112,5	63	76	76	94	6.000	1/1	50
441.0226.11	40	ER 40	3-26	126,5	63	76	76	94	6.000	1/1	50
541.0220.11	50	ER 32	2-20	117,5	93	80	88	102	5.000	1/1	80
541.0226.11	50	ER 40	3-26	122	93	80	88	102	5.000	1/1	80

Головки осевые фрезерные для торцевых насадных фрез DIN 6357 Sauter-Revolver 5482

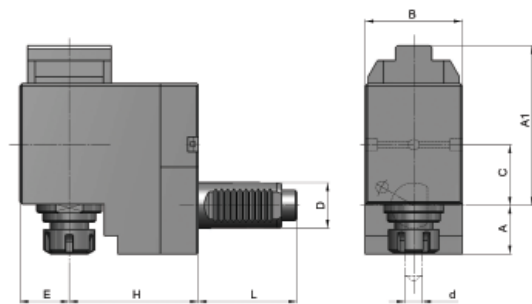


Номер по каталогу	D	d	A	L	L1	B	Ø C	N.Max. (1/min)	i i / i	T.max. (Nm)
341.1116.11	30	16	71	55	58	62	70	6.000	1/1	25
441.1116.11	40	16	104,5	63	76	76	94	6.000	1/1	50
441.1122.11	40	22	104,5	63	76	76	94	6.000	1/1	50
541.1122.11	50	22	95	93	80	88	102	5.000	1/1	80
541.1127.11	50	27	96	93	80	88	102	5.000	1/1	80

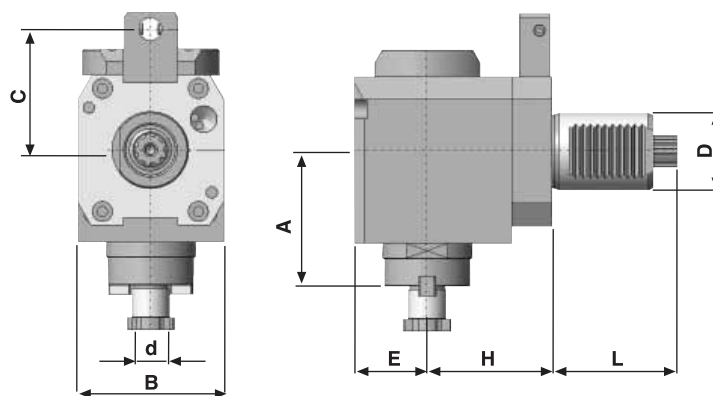
7



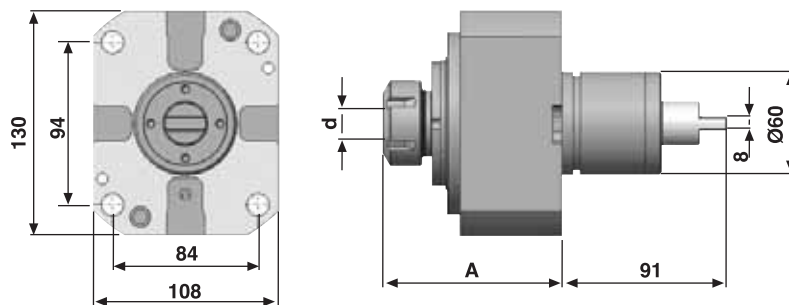
Номер по каталогу	D	Цанги	d	A	E	H	L	B	C	N.Max. (1/min)	i i/i	T.max. (Nm)
342.0216.11.A	30	ER 25	2-16	67	26	55	55	64	40	6.000	1/1	25
342.0216.11.B	30	ER 25	2-16	67	26	55	55	64	40	6.000	1/1	25
442.0220.11.A	40	ER 32	2-20	85	38	65	63	76	63	6.000	1/1	50
442.0220.11.B	40	ER 32	2-20	85	38	65	63	76	63	6.000	1/1	50
442.0226.11.A	40	ER 40	3-26	98	38	65	63	76	63	6.000	1/1	50
442.0226.11.B	40	ER 40	3-26	98	38	65	63	76	63	6.000	1/1	50
542.0220.11.A	50	ER 32	2-20	92,5	44	75	93	88	70	5.000	1/1	80
542.0220.11.B	50	ER 32	2-20	92,5	44	75	93	88	70	5.000	1/1	80
542.0226.11.A	50	ER 40	3-26	98	44	75	93	88	70	5.000	1/1	80
542.0226.11.B	50	ER 40	3-26	98	44	75	93	88	70	5.000	1/1	80



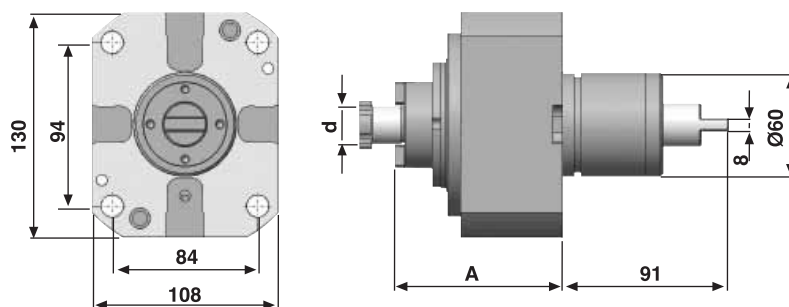
Номер по каталогу	D	Цанги	d	A	A1	E	H	L	B	C	N.Max. (1/min)	i i/i	T.max. (Nm)
344.0216.11.A	30	ER 25	2-16	35	102,3	30	76	55	64	40	6.000	1/1	25
344.0216.11.B	30	ER 25	2-16	35	102,3	30	76	55	64	40	6.000	1/1	25
444.0220.11.A	40	ER 32	2-20	40	115,5	38	100	63	76	63	5.000	1/1	70
444.0220.11.B	40	ER 32	2-20	40	115,5	38	100	63	76	63	5.000	1/1	70
544.0226.11.A	50	ER 40	3-26	45	133,5	45	110	93	88	70	4.000	1/1	100
544.0226.11.B	50	ER 40	3-26	45	133,5	45	110	93	88	70	4.000	1/1	100



Номер по каталогу	D	d	A	E	H	L	B	C	N.Max. (1/min)	i i / i	T.max. (Nm)
342.1116.11.A	30	16	49	26	55	55	64	40	6.000	1/1	25
342.1116.11.B	30	16	49	26	55	55	64	40	6.000	1/1	25
442.1116.11.A	40	16	64	38	65	63	76	63	6.000	1/1	50
442.1116.11.B	40	16	64	38	65	63	76	63	6.000	1/1	50
442.1122.11.A	40	22	64	38	65	63	76	63	6.000	1/1	50
442.1122.11.B	40	22	64	38	65	63	76	63	6.000	1/1	50
542.1122.11.A	50	22	71	44	75	93	88	70	5.000	1/1	80
542.1122.11.B	50	22	71	44	75	93	88	70	5.000	1/1	80
542.1127.11.A	50	27	71	44	75	93	88	70	5.000	1/1	80
542.1127.11.B	50	27	71	44	75	93	88	70	5.000	1/1	80

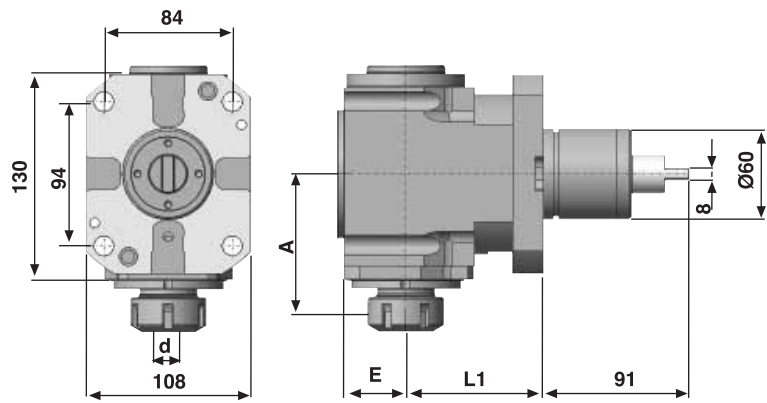


Номер по каталогу	Цанги	d	A	N.Max. (1/min)	i i / i	T.max. (Nm)
451.0220.11	ER 32	2-20	96	6.000	1/1	100
451.0226.11	ER 40	3-26	100	6.000	1/1	100

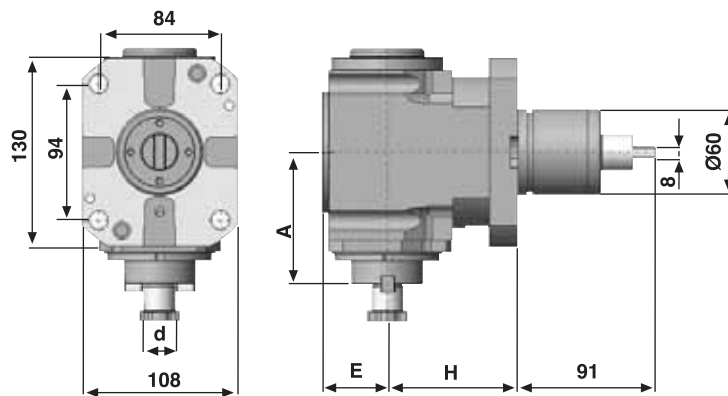


Номер по каталогу	d	A	N.Max. (1/min)	i i / i	T.max. (Nm)
451.1122.11	22	74	6.000	1/1	100
451.1127.11	27	74	6.000	1/1	100

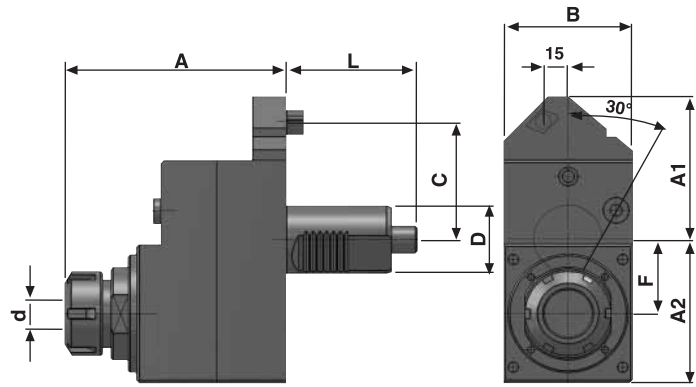




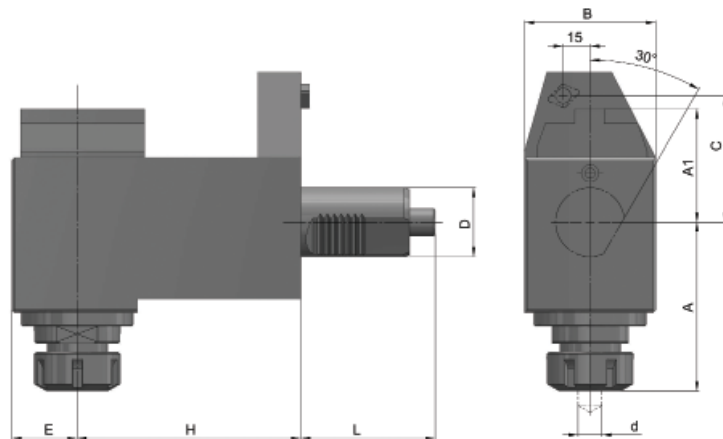
Номер по каталогу	Цанги	d	A	L1	E	N.Max. (1/min)	i i/i	T.max. (Nm)
452.0220.11	ER 32	2-20	103,5	90	41	6.000	1/1	100
452.0226.11	ER 40	2-26	107	90	41	6.000	1/1	100



Номер по каталогу	d	A	H	E	N.Max. (1/min)	i i/i	T.max. (Nm)
452.1122.11	22	81	90	41	6.000	1/1	100
452.1127.11	27	82	90	41	6.000	1/1	100



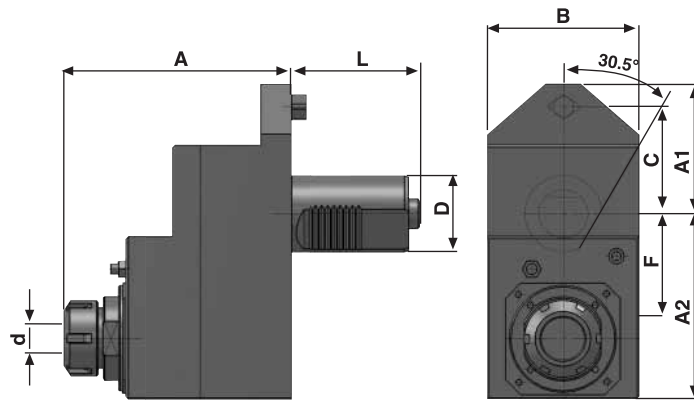
Номер по каталогу	D	Цанги	d	A	A1	A2	L	B	C	F	N.Max. (1/min)	i i / i	T.max. (Nm)
463.0220.11.B	40	ER 32	2-20	135	82	88	78	76	70	50	6.000	1/1	70



Номер по каталогу	D	Цанги	d	A	A1	E	H	L	B	C	N.Max. (1/min)	i i / i	T.max. (Nm)
462.0220.11.B	40	ER 32	2-20	100	66	38	130	77,8	76	70	6.000	1/1	70

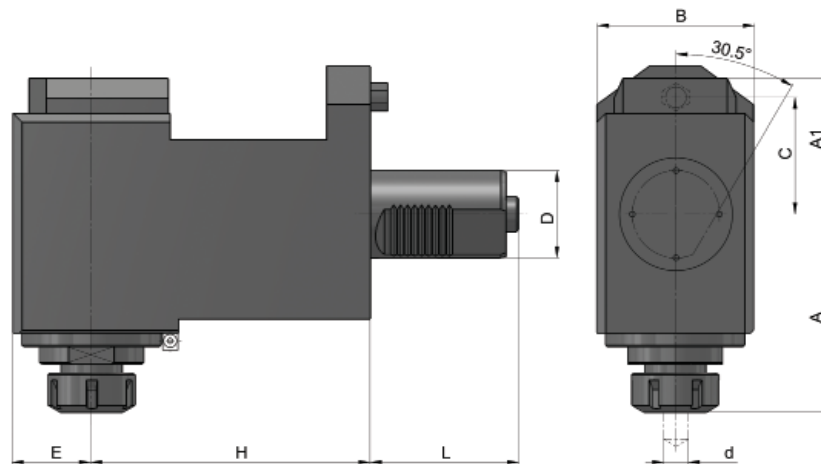


Головки осевые сверлильно-фрезерные с цанговым патроном ER DIN 6499 Mazak Nexus 300-350

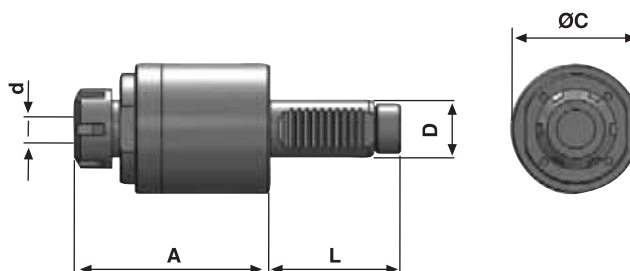


Номер по каталогу	D	Цанги	d	A	A1	A2	L	B	C	F	N.Max. (1/min)	i i/i	T.max. (Nm)
463.0226.11.1B	50	ER 40	3-26	165	85	122	85	100	70	75	4.000	1/1	100

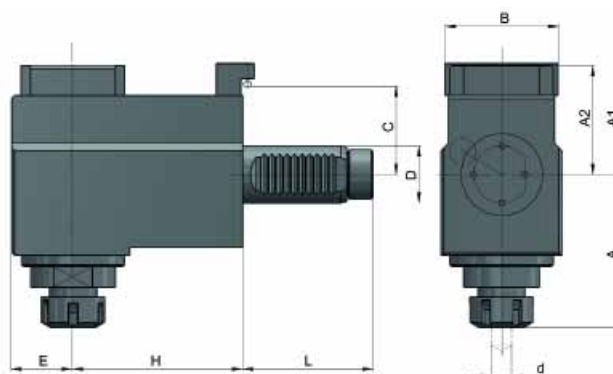
Головки угловые сверлильно-фрезерные с цанговым патроном ER DIN 6499 Mazak Nexus 300-350



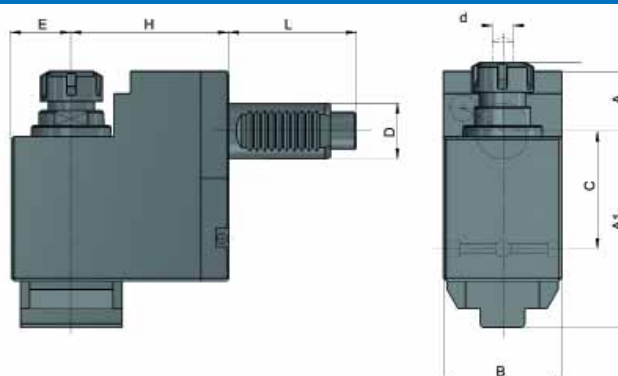
Номер по каталогу	D	Цанги	d	A	A1	E	H	L	B	C	N.Max. (1/min)	i i/i	T.max. (Nm)
462.0226.11.1B	40	ER 40	3-26	125	77,5	45	160	85	90	70	4.000	1/1	100



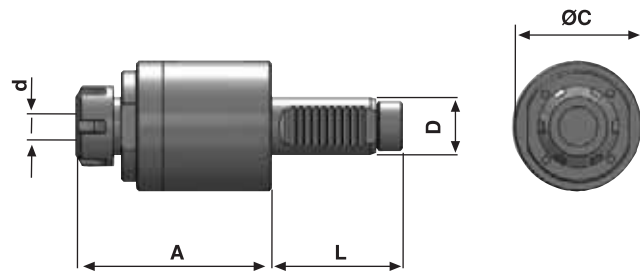
Номер по каталогу	D	Цанги	d	A	L	Ø C	N.Max. (1/min)	i i / i	T.max. (Nm)
371.0216.11	30	ER 25	2-16	105	69	68	6.000	1/1	40



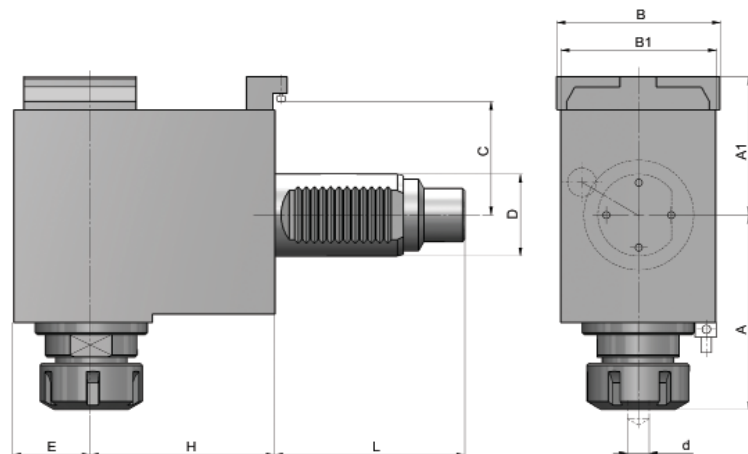
Номер по каталогу	D	Цанги	d	A	A1	A2	E	H	L	B	C	N.Max. (1/min)	i i / i	T.max. (Nm)
372.0216.11.B	30	ER 25	2-16	85	58	57,3	32,5	90	69	64	40	6.000	1/1	40



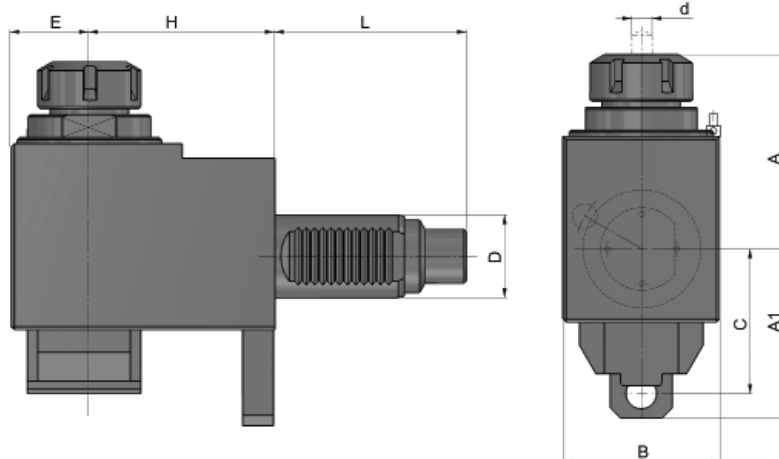
Номер по каталогу	D	Цанги	d	A	A1	A2	E	H	L	B	C	N.Max. (1/min)	i i / i	T.max. (Nm)
374.0216.11.A	30	ER 25	2-16	35	102,3	35	32,5	85	69	64	63	6.000	1/1	40



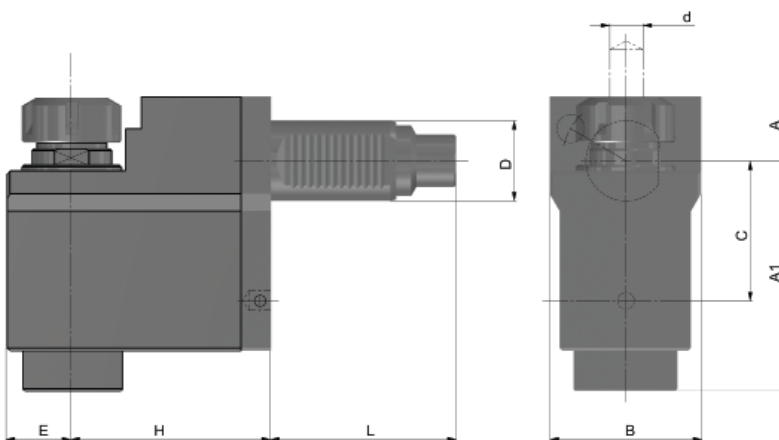
Номер по каталогу	D	Цанги	d	A	L	Ø C	N.Max. (1/min)	i i / i	T.max. (Nm)
471.0220.11	40	ER 32	2-20	125	93	83	5.000	1/1	50



Номер по каталогу	D	Цанги	d	A	A1	E	H	L	B	B1	C	N.Max. (1/min)	i i / i	T.max. (Nm)
474.0220.11.B	40	ER 32	2-20	100	66	38	90	93	83	76	50	5.000	1/1	70

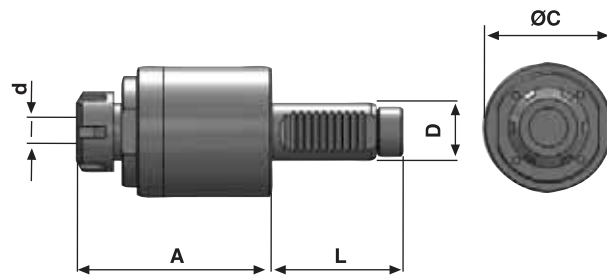


Номер по каталогу	D	Цанги	d	A	A1	E	H	L	B	C	N.Max. (1/min)	i i/i	T.max. (Nm)
472.0220.11.A	40	ER 32	2-20	100	82	38	90	93	76	70	4.000	1/1	70

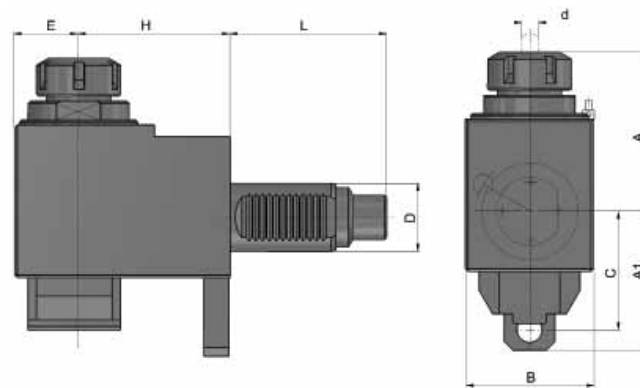


Номер по каталогу	D	Цанги	d	A	A1	E	H	L	B	C	N.Max. (1/min)	i i/i	T.max. (Nm)
474.0220.11.A	40	ER 32	2-20	40	115,5	38	100	93	76	70	4.000	1/1	70

7

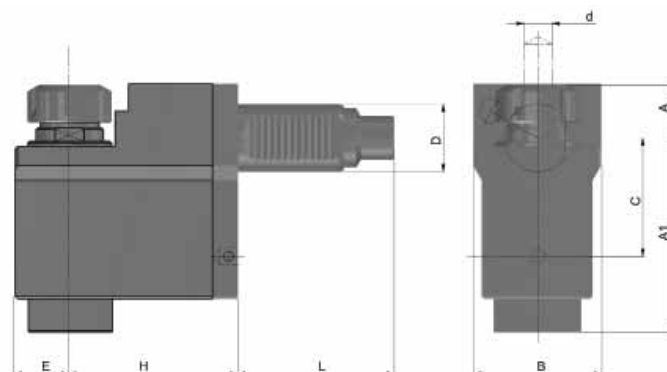


Номер по каталогу	D	Цанги	d	A	L	ØC	N.Max. (1/min)	i / i	T.max. (Nm)
471.0220.11.1	40	ER 32	2-20	125	101	83	5.000	1/1	50

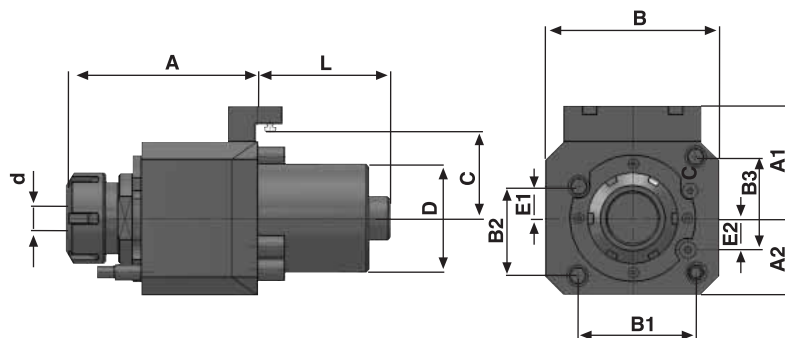


Номер по каталогу	D	Цанги	d	A	A1	E	H	L	B	C	N.Max. (1/min)	i / i	T.max. (Nm)
472.0220.11.1A	40	ER 32	2-20	100	82	38	90	101	76	70	5.000	1/1	70

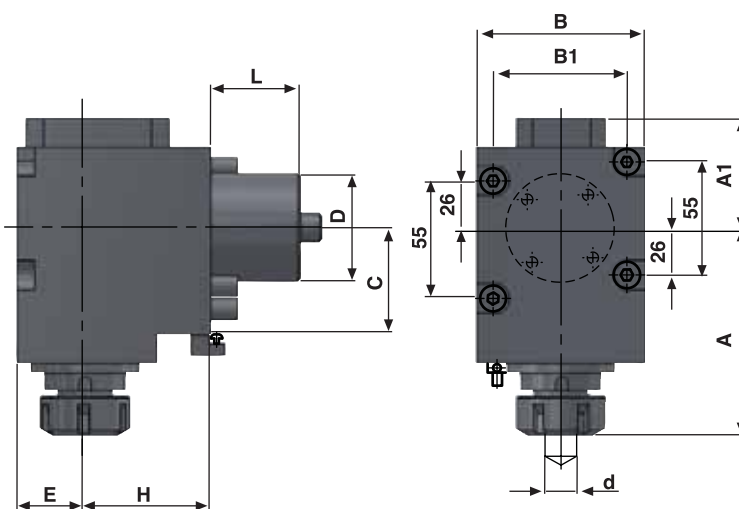
7



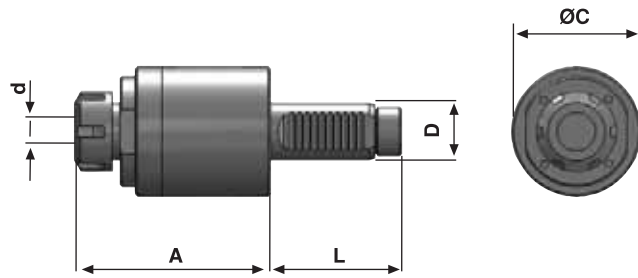
Номер по каталогу	D	Цанги	d	A	A1	E	H	L	B	C	N.Max. (1/min)	i / i	T.max. (Nm)
474.0220.11.1A	40	ER 32	2-20	40	115,5	38	100	101	76	70	5.000	1/1	70



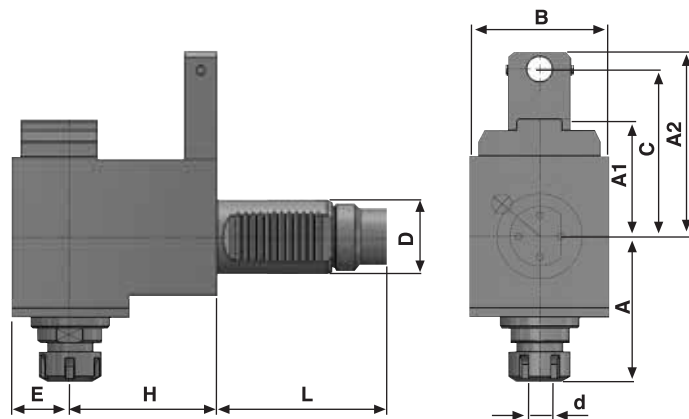
Номер по каталогу	D	Цанги	d	A	A1	A2	E1	E2	L	B	B1	B2	B3	C	N.Max. (1/min)	i i/i	T.max. (Nm)
471.0220.11.2	60	ER 32	2-20	95	66	50	26	26	62	97	73	65	65	50	6.000	1/1	70



Номер по каталогу	D	Цанги	d	A	A1	E	H	L	B	B1	C	N.Max. (1/min)	i i/i	T.max. (Nm)
472.0220.11.2A	60	ER 32	2-20	90	60,5	38	70	62	94	73	50	6.000	1/1	70

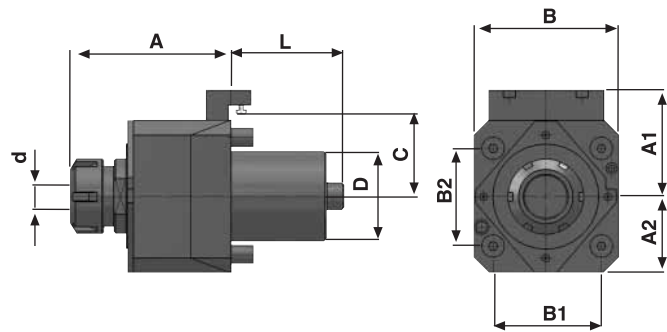


Номер по каталогу	D	Цанги	d	A	L	Ø C	N.Max. (1/min)	i i/i	T.max. (Nm)
471.0220.11	40	ER 32	2-20	125	93	83	5.000	1/1	50

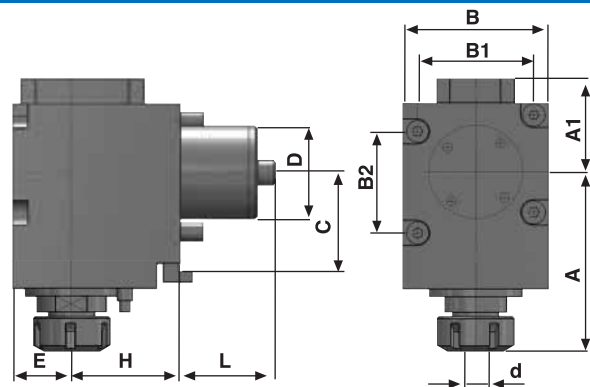


7

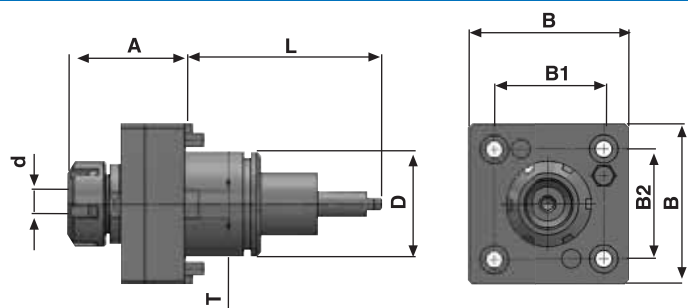
Номер по каталогу	D	Цанги	d	A	A1	A2	E	H	L	B	C	N.Max. (1/min)	i i/i	T.max. (Nm)
472.0220.11.3A	40	ER 32	2-20	100	66	102	38	90	93	76	90	5.000	1/1	70



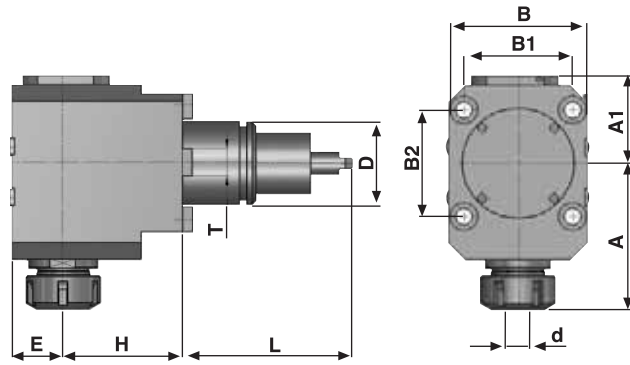
Номер по каталогу	D	Цанги	d	A	A1	A2	L	B	B1	B2	C	N.Max. (1/min)	i i/i	T.max. (Nm)
471.0226.11.4	60	ER 40	3-26	100	71	55	76	114	78	80	55	6.000	1/1	100



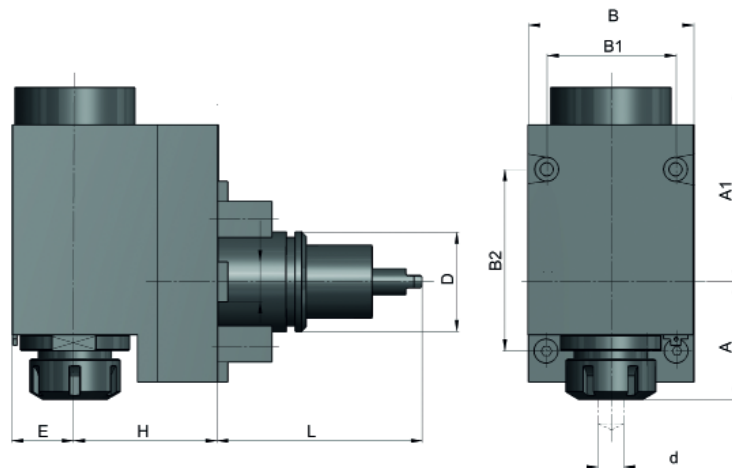
Номер по каталогу	D	Цанги	d	A	A1	E	H	L	B	B1	B2	C	N.Max. (1/min)	i i/i	T.max. (Nm)
472.0226.11.4A	60	ER 40	3-26	140	71	45	85	76	99	78	80	55	6.000	1/1	70



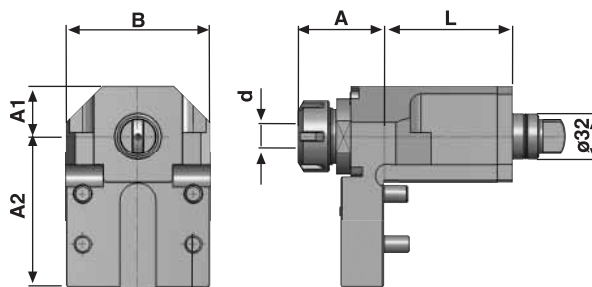
Номер по каталогу	D	Цанги	BMT	d	A	L	T	B	B1	B2	N.Max. (1/min)	i i/i	T.max. (Nm)
611.0216.11	45	ER 25	45	2-16	68	84	-	75	58	58	6.000	1/1	25
611.0216.11.1	55	ER 25	55	2-16	70	104	15	85	64	64	6.000	1/1	40
611.0220.11.2	65	ER 32	65	2-20	85	112	18	94	73	70	4.000	1/1	70
611.0226.11.3	75	ER 40	75	3-26	115	110	25	112	90	90	3.000	1/1	100



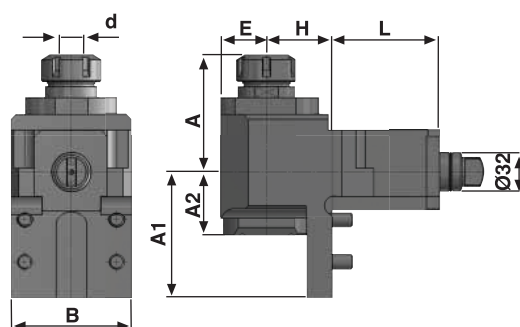
Номер по каталогу	D	Цанги	BMT	d	A	A1	E	H	L	T	B	B1	B2	N.Max. (1/min)	i / i	T.max. (Nm)
612.0216.11	45	ER 25	45	2-16	90	56,7	28,5	65	84	15	75	58	58	6.000	1/1	25
612.0216.11.1	55	ER 25	55	2-16	102	59,5	34	70	104	15	85	64	64	6.000	1/1	40
612.0220.11.2	65	ER 32	65	2-20	112	59,5	38	72	112	18	94	73	70	4.000	1/1	70
612.0226.11.3	75	ER 40	75	3-26	138	71	47	60	110	25	112	90	90	3.000	1/1	100



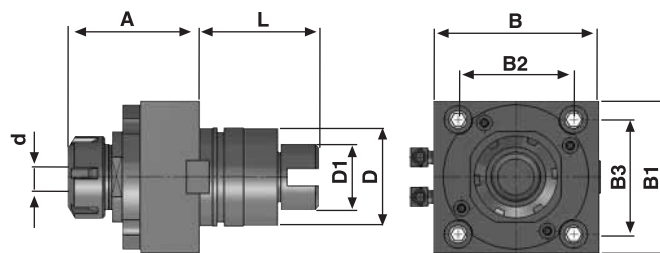
Номер по каталогу	D	Цанги	BMT	d	A	A1	E	H	L	T	B	B1	B2	N.Max. (1/min)	i / i	T.max. (Nm)
614.0216.11.1A	55	ER 25	55	2-16	42,5	95,5	36	70	104	-	85	64	64	6.000	1/1	40
614.0220.11.2A	65	ER 32	65	2-20	55	93	38	86	112	18	94	73	70	4.000	1/1	70



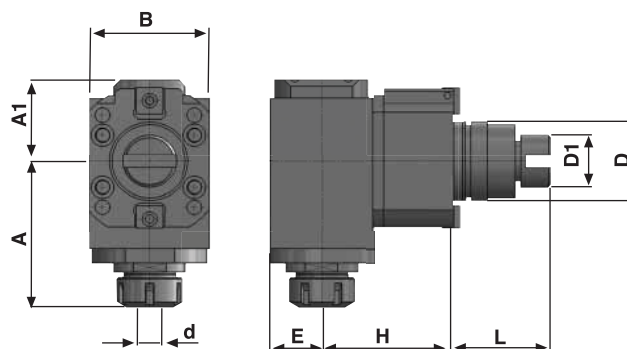
Номер по каталогу	Цанги	d	A	A1	A2	L	B	N.Max. (1/min)	i i/i	T.max. (Nm)
621.0220.11	ER 32	2-20	60	35	105	90	100	6.000	1/1	50



Номер по каталогу	Цанги	d	A	A1	A2	E	H	L	B	N.Max. (1/min)	i i/i	T.max. (Nm)
622.0220.11	ER 32	2-20	97,5	105	53	38	55	90	100	4.000	1/1	50



Номер по каталогу	Цанги	d	D	D1	A	L	B	B1	B2	B3	N.Max. (1/min)	i i/i	T.max. (Nm)
631.0220.11.1	ER 32	2-20	60	40	80	75	100	92	70	70	4.000	1/1	50



Номер по каталогу	Цанги	d	D	D1	A	A1	E	H	L	B	N.Max. (1/min)	i i/i	T.max. (Nm)
632.0220.11.1	ER 32	2-20	60	40	111,5	57	40	90	75	92	6.000	1/1	50

Общество с ограниченной ответственностью
«КНАМ Тулс»

ИНН 7731426608 КПП 773101001
121351, г. Москва, ул. Молодогвардейская, д. 61, корпус 2, стр. 1
р/с 40702810800000045443 в ВТБ 24 (ЗАО)
к/с 30101810100000000716 БИК 044525716
Тел./факс: +7 (499) 277-19-47 / 277-19-48
E-mail: knamtools@gmail.com
www.knamtools.ru